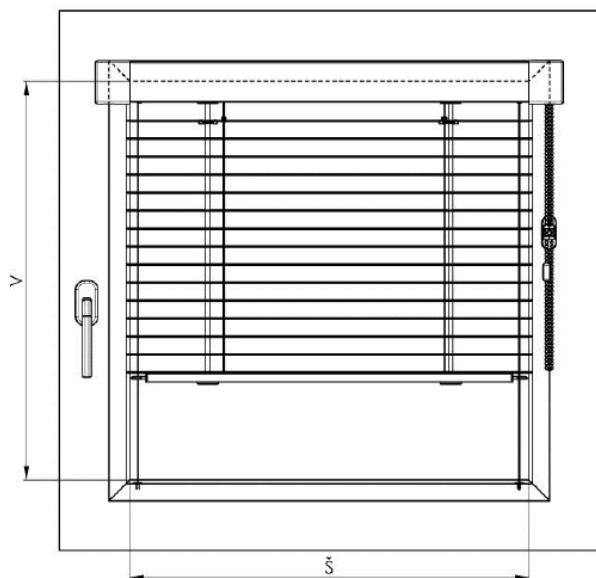
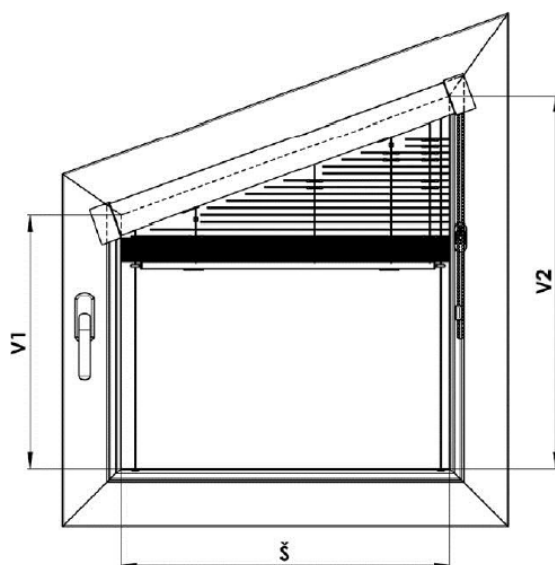


Tento návod slouží k vyměření žaluzie na pravoúhlé okno. V případě, že máte atypické okno, kontaktujte nás a pomůžeme Vám s jeho zaměřením.

Pravoúhlé okno



Atypické okno



I. VYMĚŘENÍ

a. Šířka (š)

Měříme těsně u skla, od levé vnitřní hrany zasklívací lišty k pravé vnitřní hraně zasklívací lišty včetně gumového či silikonového těsnění, a to ve třech místech - nahoře, uprostřed a dole. Pro výrobu a objednávku žaluzie udáváme nejmenší naměřený rozměr. Šířku žaluzie vyrábíme s přesností na milimetry od šíře 300 mm do 2000 mm s tolerancí ± 1 mm.

b. Výška (v)

Měříme ve stejné hloubce zasklívacích lišt jako šířku žaluzie, od horní lišty ke spodní. Výšku žaluzie vyrábíme s přesností na milimetry od výšky 300 mm do výšky 2200 mm s tolerancí $-3 / +27$ mm.

c. Hloubka (h)

Měříme hloubku zasklívací lišty v návaznosti na použití distančních podložek pod boční desky žaluzií. Rozlišujeme levou a pravou podložku.

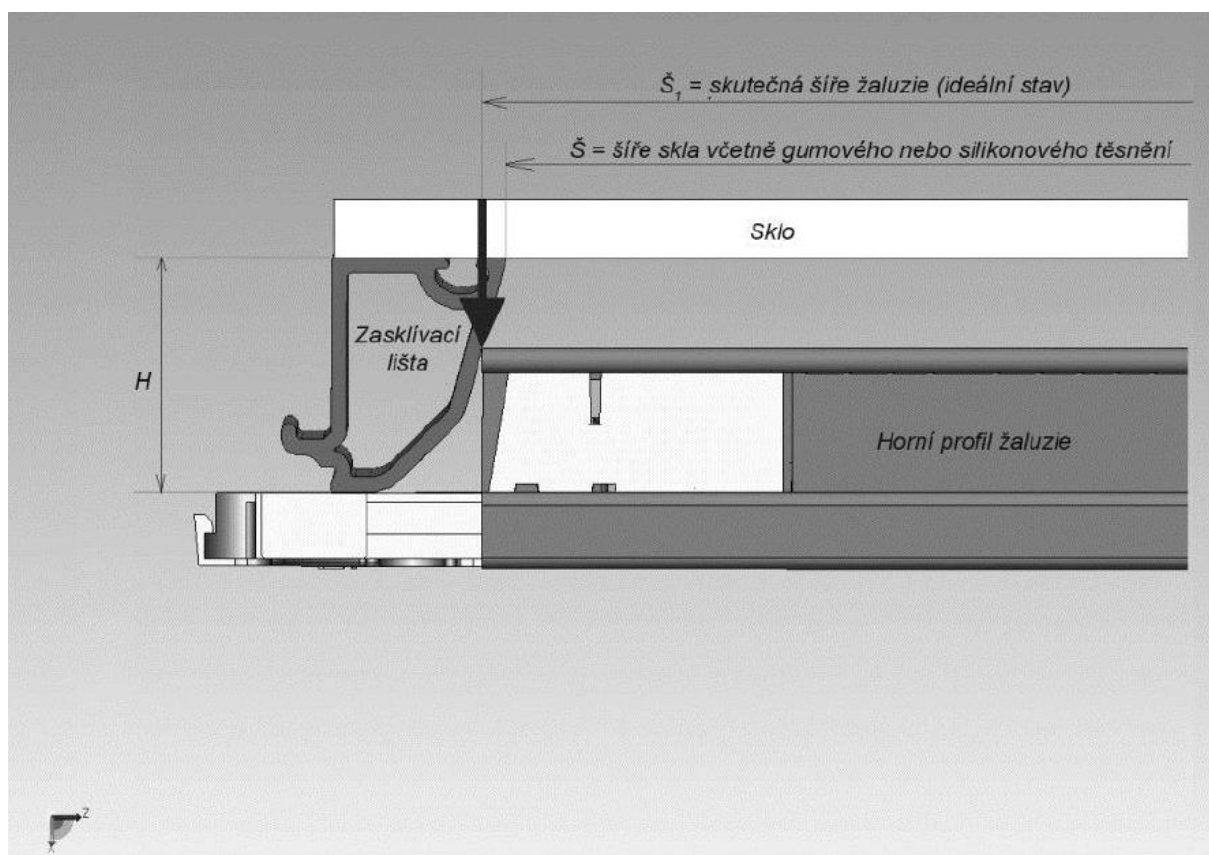
19 a více mm → žádná podložka

15 - 19 mm → jedna podložka na každou stranu

11 - 15 mm → dvě podložky na každou stranu

Maximální garantovaná plocha: 2,5 m².

Rozměry mimo stanovené limity je nutno konzultovat s výrobcem.



Na obrázku je vyobrazeno ideální zaměření žaluzie. Takovéto zaměření lze provést pomocí použití řezu horního profilu s boční deskou, kde přiložením této pomůcky k zasklívací liště, je možné určit bod, maximální možné šíře žaluzie a od tohoto bodu se měří rozměr do stejného bodu protilehlé strany. Toto zaměření je vždy ovlivňováno tvarem a velikostí zasklívací lišty okenního profilu.

Příklad:
Šířka:



Do formuláře zapíšeme hodnotu 398 mm.

Výška:



Do formuláře zapíšeme hodnotu 135 mm (u výšky můžeme přidat pár mm navíc).

Hloubka:



Zde je hloubka větší než 19 mm → nejsou tedy potřeba žádné podložky.

2. MONTÁŽ

Montáž provádějte výhradně podle tohoto návodu, vyhněte se tak zbytečným montážním chybám, popřípadě dalším nepříjemnostem s nimi souvisejícími.

Pomůcky k montáži:

- vrtačka, vrtáky
- křížový šroubovák
- nůž, nůžky, kleště

	Pro uchycení žaluzie	Pro uchycení držáku řetízku	Otvor pro napínací kolík
Vrut	3,9 x 16; 3,9 x 22	3,9 x 16	-
Vrták Ø	2,5 mm	2,5 mm	3,2 mm pro plast. Okna a Al okna 3 mm pro dřevěná okna

Kontrola:

- před montáží doporučujeme provést kontrolu všech dílů při dodávce zboží, tím předejdeme možným problémům. Případné nedostatky, popř. připomínky týkající se montáže, či vlastní žaluzie, sdělte prosím výrobcí.

Postup montáže:

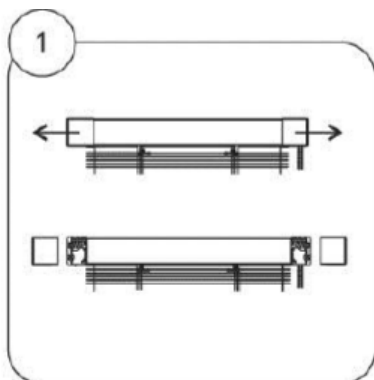
- žaluzii v žádném případě neroztahujeme před montáží
- zkontrolujeme žaluzii v okenním křídle, jestli její rozměr odpovídá podle šíře okna
- provedeme kontrolu, zda se ovládání nachází na správné straně, v případě potřeby je možno ovládání prohodit, avšak po předchozím proškolení
- v závislosti na hloubce a tvaru zasklívací lišty provedeme případné podložení žaluzie pomocí podložek
- žaluzii přišroubujeme k okennímu rámu pomocí dvou nebo čtyř vrutů, podle velikosti žaluzie u plastových oken pouze do zasklívací lišty, aby nedošlo k poškození okenního křídla
- seshora do spodní části zasklívací lišty vyvrtáme otvory pro napínací kolíky vodicích silonů, které procházejí v bočních deskách nosného profilu. Zde se provede jejich napnutí, přebytečné konce odstříháme a zbylé konce silonů zastrčíme do horního profilu žaluzie
- zakryjeme nosný profil krytkami
- provedeme připevnění příchytky řetízku, u plastových oken, opět jen do zasklívací lišty
- zkontrolujeme funkčnost žaluzie

V případě, že tvar nebo velikost zasklívací lišty neumožňuje vrtat otvory pro napínací kolíky do zasklívací lišty shora, volíme možnost otvory pro kolíky vrtat do čela zasklívací lišty. V tomto případě dbáme na to, abychom nepoškodili vrtákem sklo. Je důležité určit správnou hloubku vrtání!

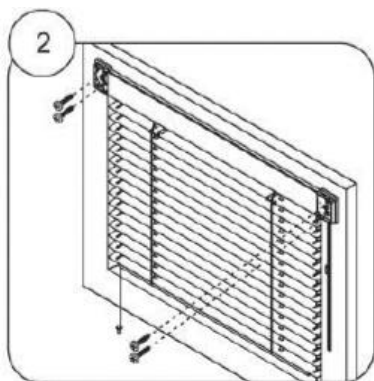
Pozor!

Při montáži je nezbytně nutné žaluzii přiložit k oknu ještě vytaženou, naznačit polohu vrutů na okenní křídlo, namontovat žaluzii, a teprve poté ji můžeme spustit. Každou manipulaci se žaluzií před montáží (pokud je nezbytně nutná) provádíme pouze ve vodorovné poloze! Jiná manipulace je zakázaná a na takto poškozené žaluzie nebude uznána reklamace!

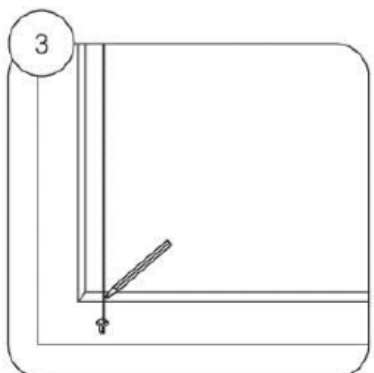
Názorná montáž:



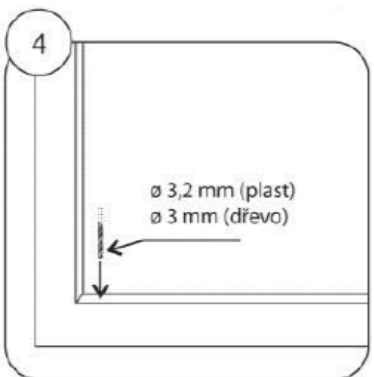
Z nosného profilu sundáme krytku.



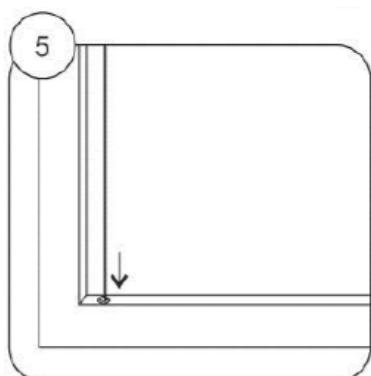
Žaluzii přišroubujeme k okennímu rámu pomocí 2 nebo 4 vrtů (v závislosti na velikosti žaluzie. V závislosti na hloubce zasklívací lišty nezapomeneme pod nosný profil vložit distanční podložky.



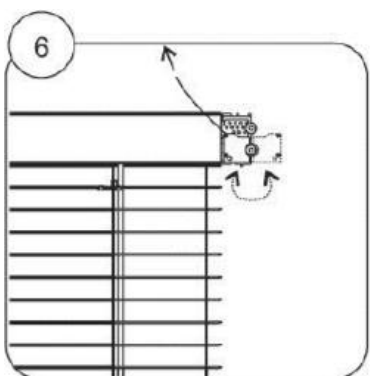
Na spodní zasklívací liště si naznačíme místo pro otvor napínacích kolíků, kterými jsou napínány vodící silony.



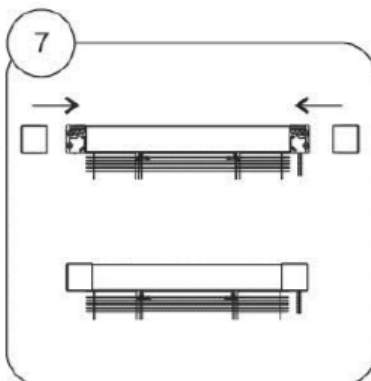
Na vyznačeném místě na zasklívací liště vyvrtáme otvory pro upínací kolíky. Velikost vrtáku zvolíme dle materiálu okna.



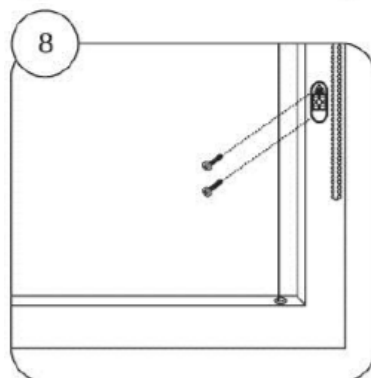
5 Na silonu utáhneme uzlíky a silony protáhneme do vyvrtaných otvorů včetně uzlíků. Poté do díry zatlačíme upínací kolíky.



6 U nosného profilu napneme silony. Otvor, kudy prochází silony, uzavřeme kolíky. Přebytečné konce silonů odstříhneme a konce silonů zastrčíme do horního profilu žaluzie.



7 Nosný profil žaluzie zakryjeme krytkami.



8 Na zvolené místo přišroubujeme příchytku řetízku.