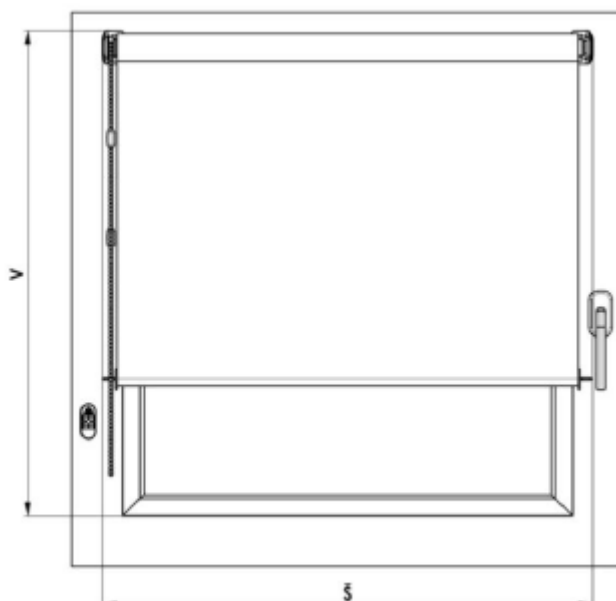


I. VYMĚŘENÍ



a. Šířka (š)

Skutečná šířka včetně ovládacího mechanismu a bočních konzol roletky. Zastíněná plocha (šíře látky) je o 32 mm menší, než skutečná šíře roletky.

b. Výška (v)

Celková výška včetně bočních konzol roletky.

Rolety vyrábíme od 300 mm do 1 400 mm šířky a od 300 mm do 1 700 mm výšky.

Maximální plocha rolety je 1,5 m².

2. MONTÁŽ

Montáž provádějte výhradně podle tohoto návodu, vyhnete se tak zbytečným montážním chybám, popřípadě dalším nepříjemnostem s nimi souvisejícími.

Pomůcky k montáži:

- vrtačka, vrtáky
- svinovací metr
- bit PZ2
- tužka, nůž, nůžky

	Pro montáž boční desky P+L	Pro uchycení horního profilu	pro uchycení vymezovače řetízku
vrut	3 x 12	3 x 20	3,9 x 16
vrták Ø	2 mm	---	3 mm

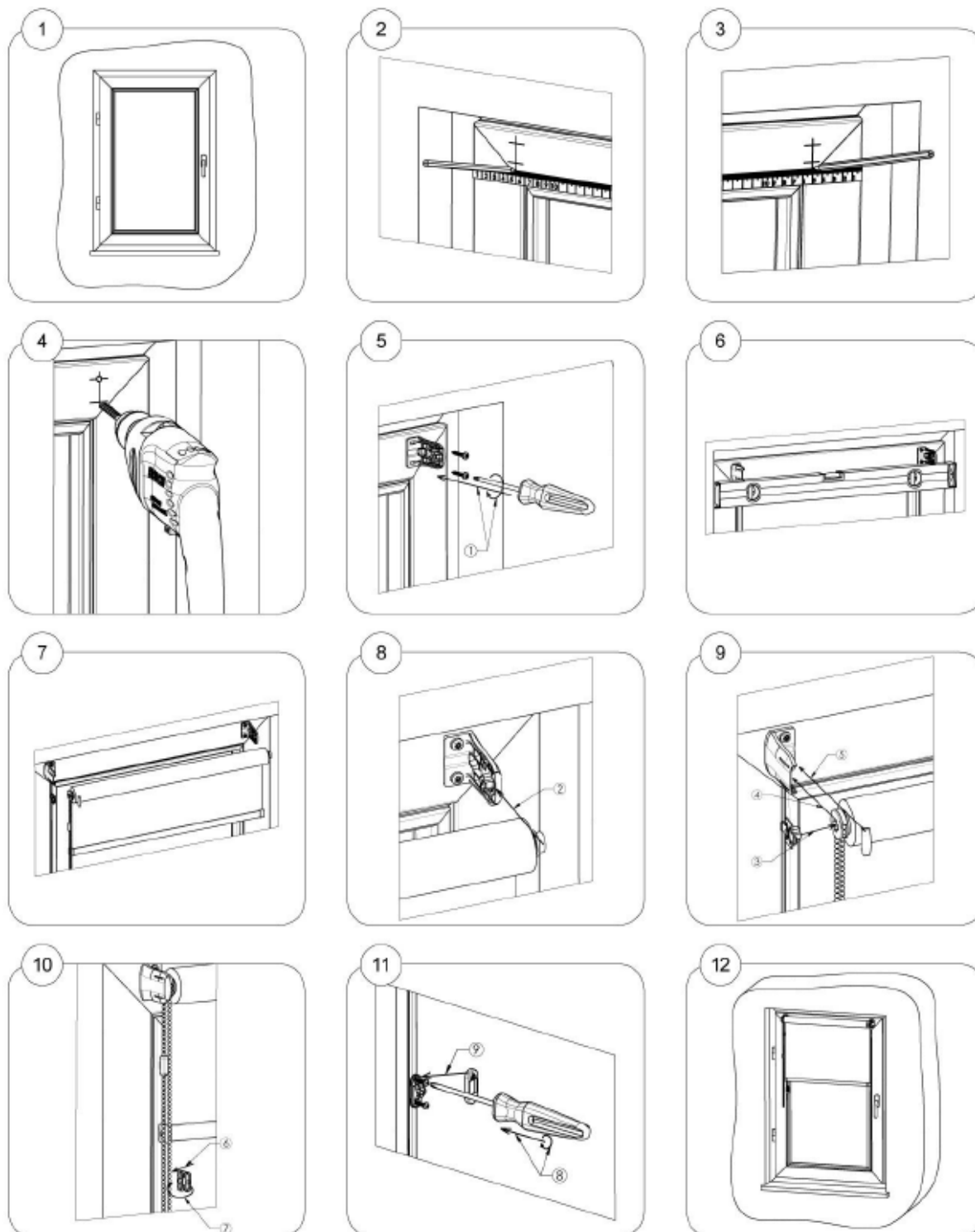
Vlastní montáž:

- Zkontrolujeme roletku, zda její rozměr odpovídá požadované šíři.
- naznačíme místo pro uchycení bočních plastových dílů rolety a předvrtáme otvory menším vrtákem (na jeden díl dvě kotvící místa), roleta musí být namontována ve vodorovné poloze
- boční konzoly přišroubujeme dodanými vruty,
- hřídel rolety na opačné straně ovládání nasuneme do dílu s křížovým čepem, vloženým již v boční Konzole,
- na stranu s ovládáním nasadíme komponentu s křížovým čepem a celý tento segment nasuneme do drážek boční konzoly roletky
- takto vloženou hřídel zajistíme čelními krytkami proti vypadnutí,
- pomocí druhé spojky řetízku nastavíme spodní koncovou polohu,
- zkontrolujeme funkčnost rolety a činnost brzdy.

Roletku je možné také namontovat ve verzi den/noc. Před samotným uchycením hřídele do bočních konzol je nutné uchytit do předpřipravených otvorů v těchto konzolách také konec látky s profilem.

Roletku je možné také namontovat na speciální závěsy bez nutnosti šroubovat do okenního křídla. Boční konzoly se vkládají z boku do speciálních závěsů a tyto se pak zachycují za horní část okenního křídla.

Názorná montáž (montáž na boční konzoly):



Názorná montáž (montáž pomocí závěsů):

