

### I. VYMĚŘENÍ

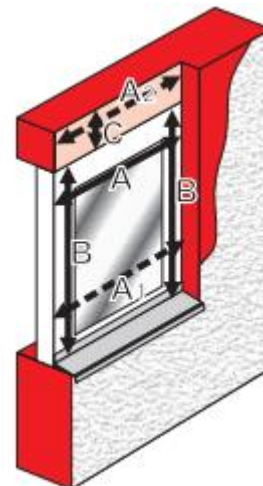
Venkovní roleta s podomítkovým boxem se vyměřuje minimálně ve třech bodech na výšku i šířku, z nichž se udává nejmenší naměřená hodnota.

#### a. Šířka (A)

Měříme šířku otvoru pro umístění rolety. Vodicí lišty u tohoto systému jsou plně viditelné. Měříme na třech místech. Udává se nejmenší z naměřených hodnot.

#### b. Výška (B)

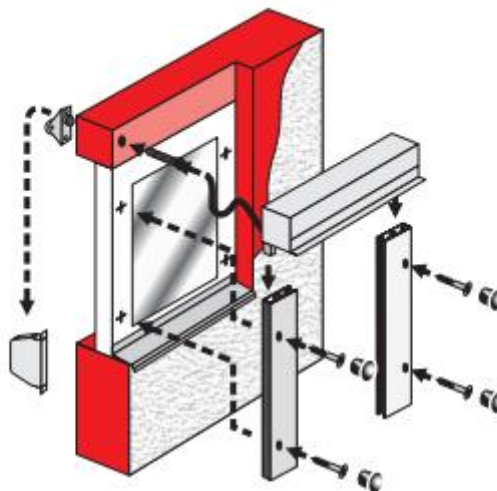
Měříme výšku viditelného otvoru pro umístění rolety. Měříme na třech místech. Udává se nejmenší z naměřených hodnot. Rozměr C je výška boxu, který se nachází pod omítkou. Velikost tohoto boxu určíme na základě rozměru A (šířky) a B (viditelné výšky). Při objednávce tedy uvídejte pouze výšku B.



Venkovní rolety vyrábíme od 500 mm do 2 700 mm šířky a od 800 mm do 4 400 mm výšky.

## 2. MONTÁŽ

### PŘÍKLAD MONTÁŽE



### UCHYCENÍ



### UMÍSTĚNÍ ZAOMÍTELNÉ ROLETY

