

I. VYMĚŘENÍ

Samotné vyměření sítě závisí na způsobu montáže sítě. Už před objednáním proto musí být rozhodnuto, zda bude rolovací síť montována do ostění či na rám okna.

Rolovací síť montovaná do ostění

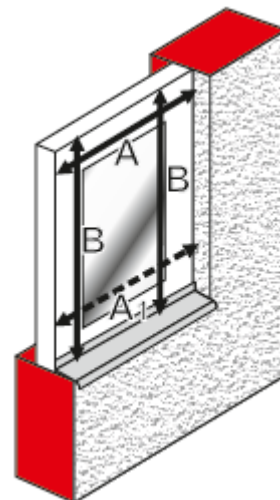
Síť se vyměří minimálně ve třech bodech na výšku i šířku, z nichž se udává nejmenší naměřená hodnota.

a. Šířka (A)

Šířka otvoru mezi ostěním. Měříme na třech místech. Udává se nejmenší z naměřených hodnot.

b. Výška (B)

Výška otvoru ponížena o 5 mm z důvodu umístění uchycení boxu do horního ostění. Měříme na třech místech. Udává se nejmenší z naměřených hodnot.



Síť vyrábíme od 500 mm do 2 000 mm šířky a od 500 mm do 2 300 mm výšky.

Rolovací síť montovaná na rám okna

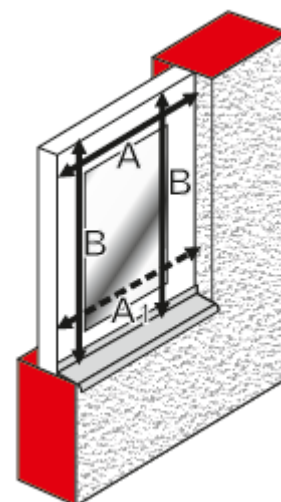
Síť se vyměří minimálně ve třech bodech na výšku i šířku, z nichž se udává nejmenší naměřená hodnota.

a. Šířka (A)

Šířka otvoru mezi ostěním ponížena o 30 mm z důvodu umístění úchytek vodících lišt. Měříme na třech místech. Udává se nejmenší z naměřených hodnot.

b. Výška (B)

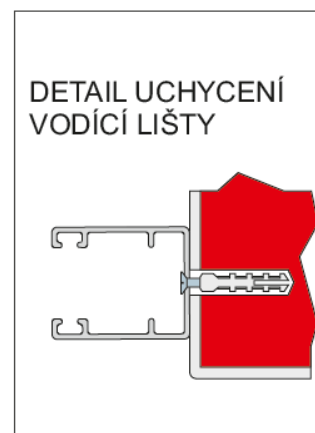
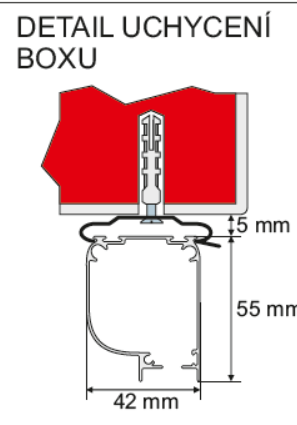
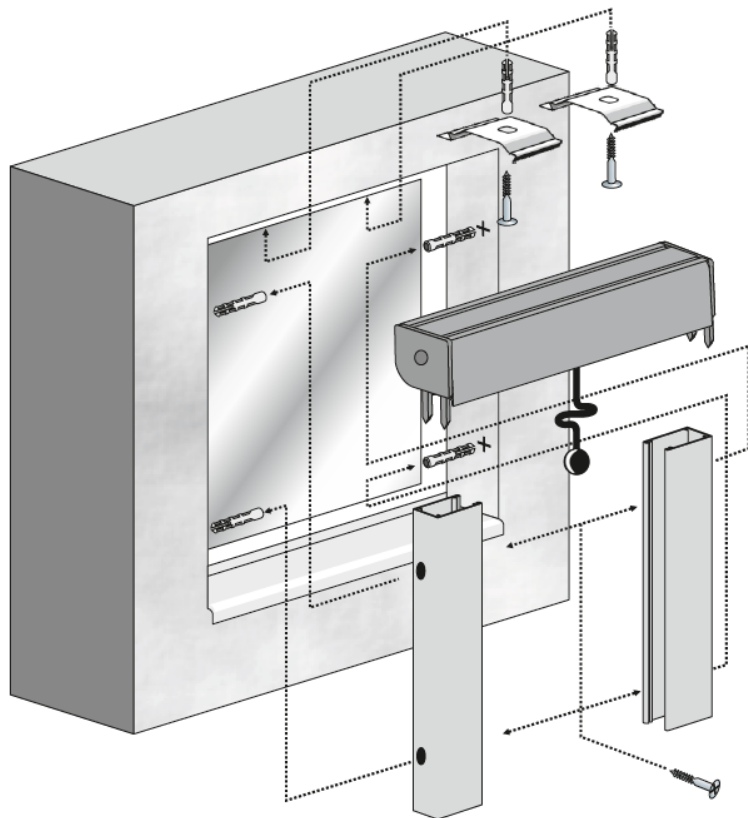
Výška otvoru ponížena o 15 mm z důvodu umístění uchycení boxu. Měříme na třech místech. Udává se nejmenší z naměřených hodnot.



Síť vyrábíme od 500 mm do 2 000 mm šířky a od 500 mm do 2 300 mm výšky.

2. MONTÁŽ

Montáž rolovací sítě do ostění



Montáž rolovací sítě na rám okna

